

English No.15

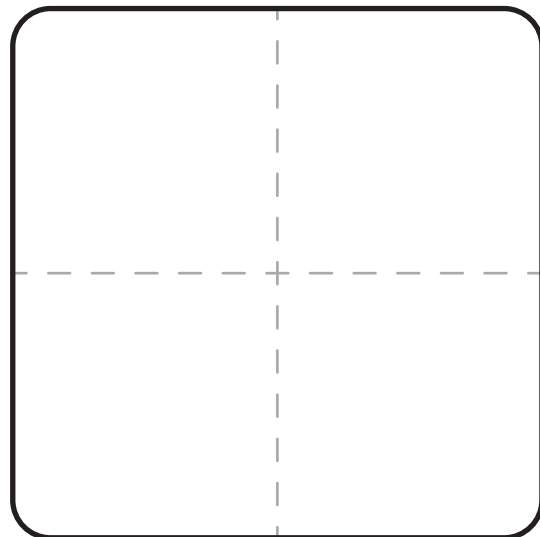
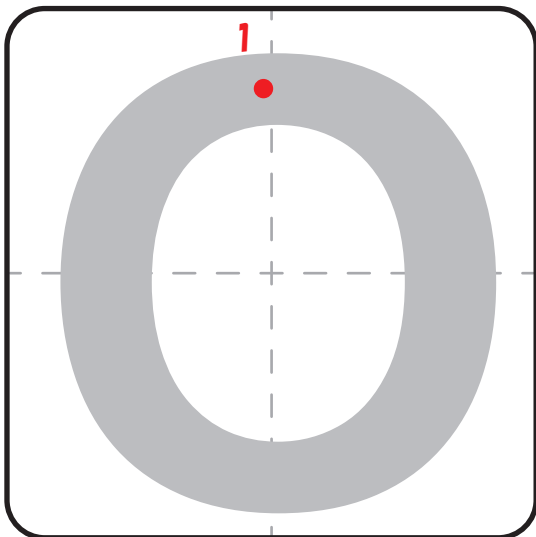
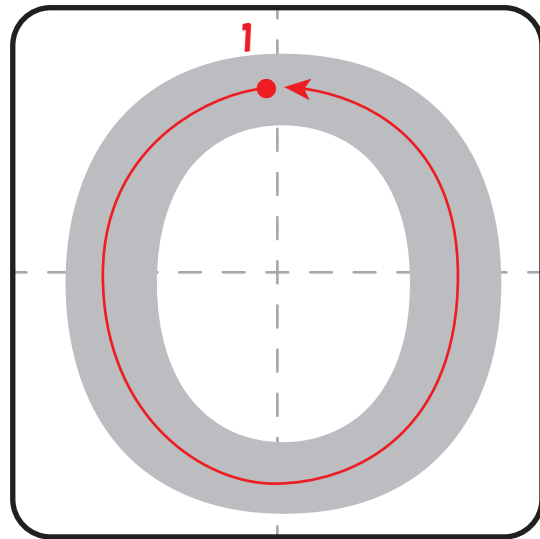
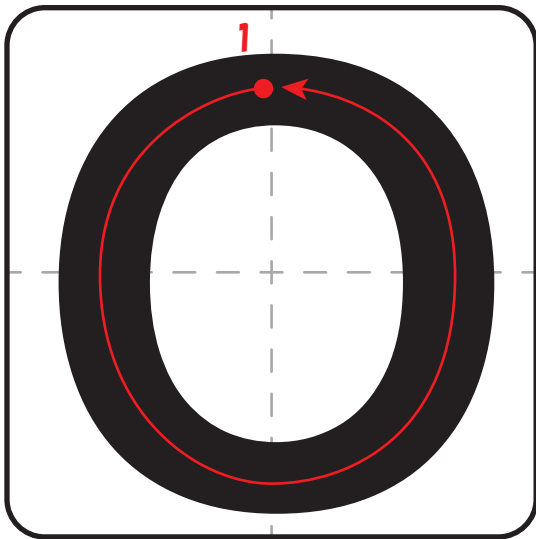
なまえ

がつ

にち

はなまる

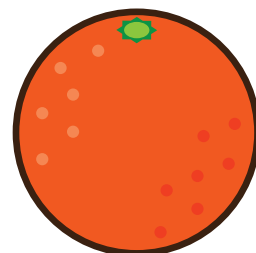
□ に アルファベット を かいて みよう !



はつおんを
きいてみるピヨ!



※おうちの方へ / QRコードを読み込んで頂くと、発音が確認出来ます。
読み取れない場合は <https://hiyokodril.com/alphabet-audio/> にアクセスしてください。
※アルファベットには決まった書き順はありません。一例をご紹介します。



ORANGE



ひよこドリル
<https://hiyokodril.com/>